

ZENTRALE GASEVERSORGUNGEN : FLASCHENRAMPEN UND HOCHDRUCKSCHLÄUCHE



Mit einer zentralen Gaseversorgung werden über Verteilungen einzelne Arbeitsplätze oder Entnahmestellen mit Gasen versorgt. Die Gase werden je nach Verbrauchsvolumen durch Flaschenrampen oder bei grösserem Gaseverbrauch durch Flaschenbündel zugeführt. Neben der Erhöhung der Betriebssicherheit und der Wirtschaftlichkeit haben zentrale Gaseversorgungen vor allem folgende Vorteile:

- Bei Doppelflaschenrampen kein Arbeitsunterbruch durch Flaschenwechsel
- Geringer betriebsinterner Flaschentransport
- Grosser Gasevorrat und bessere Ausnutzung des Flascheninhalts
- Sicherheit im Arbeitsbereich durch das Wegfallen von Hochdruckarmaturen
- Bessere Kontrolle des Gaseverbrauchs und Gasevorrats

Unsere zentralen Gaseversorgungen sind für alle nicht aggressiven Gase und Gasgemische lieferbar. Die gebräuchlichsten Gase (mit ihren Kurzzeichen) sind wie folgt :

| | |
|----------------------------|----------------------------|
| A Acetylen | C Kohlenstoffdioxid |
| AR Argon | P Propan |
| CH Butan | O Sauerstoff |
| NO Distickstoffoxyd | N Stickstoff |
| DL Druckluft | H Wasserstoff |
| M Erdgas | NH Formiergas |
| HE Helium | |

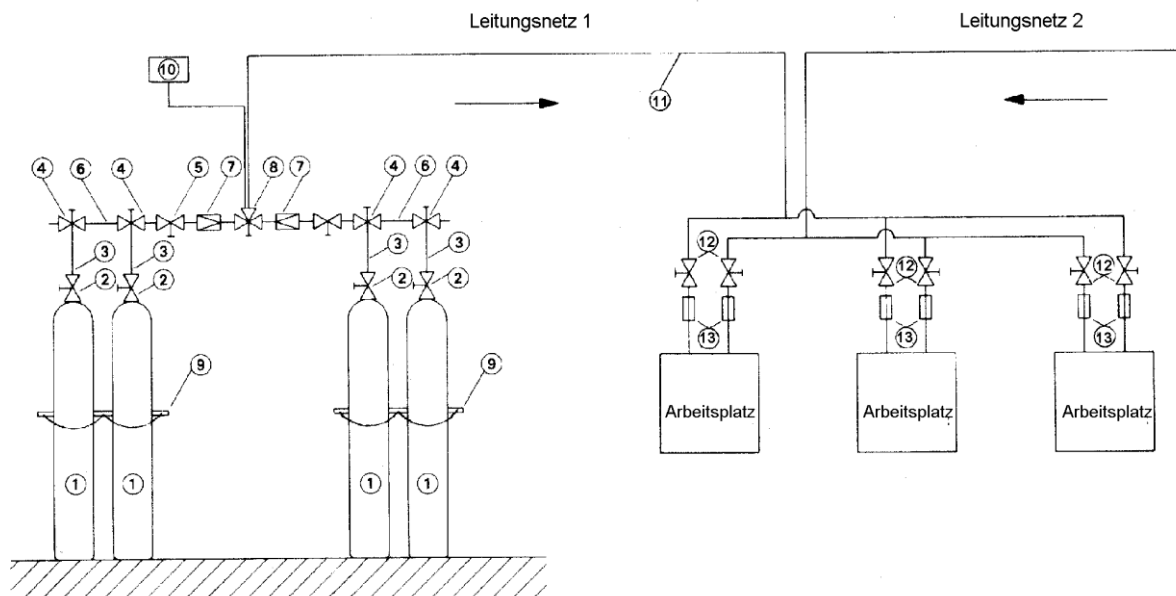
Die gasespezifischen Anschlüsse sind wie folgt :

Für 200 bar :

| | | |
|--------------------------------------|---|-------------|
| O | = | 3/4" |
| AR, NO, DL, HE, C, N, NH → RG | = | 21.8 rechts |
| CH, M, P, H → LG | = | 21.8 links |
| A | = | 3/4" AG |

Für 300 bar :

| | | |
|----------------------------------|---|--------------------------|
| O | = | W30 x 2 / 18.7 / 17.3 |
| DL | = | W30 x 2 / 19.4 / 16.6 |
| AR, NO, HE, C, N, NH → RG | = | W30 x 2 / 20.1 / 15.9 |
| CH, M, P, H → LG | = | W30 x 2 LG / 20.8 / 15.2 |



- | | |
|----------------------|---|
| 1 Gasflasche | 8 Umschaltstation manuell oder automatisch |
| 2 Flaschenventil | 9 Flaschenhalter |
| 3 Hochdruckschlauch | 10 Steuerung mit Leerstandsanzeige zu automatischer Umschaltung |
| 4 Absperrventil | 11 Verteilleitung |
| 5 Hauptabsperrentil | 12 Niederdruckentnahmestation |
| 6 Flaschenrampe | 13 Flammendurchschlagsicherung (bei Brenngas und Sauerstoff) |
| 7 Zentraldruckregler | |

FLASCHENRAMPEN

Ein flexibles Baukastensystem ermöglicht ein individuelles Eingehen auf die Bedürfnisse des Anwenders. Die einzelnen Module der Flaschenrampen können nach Wunsch des Kunden kombiniert werden und je nach Bedürfnis mit einer manuellen oder automatischen Umschaltung ergänzt werden. Durch das Baukastensystem kann den Platzverhältnissen vor Ort Rechnung getragen werden, wobei auch eine spätere Erweiterung der Installation möglich ist. Die einzelnen Module werden vor Ort zusammengebaut: dadurch problemloser Transport der Einzelteile. Die Flaschenrampen können sowohl in Version für 300 bar Druckgasflaschen wie auch für 200 bar Druckgasflaschen geliefert werden.

Für Einzelflaschen oder für Flaschenbündel

Einzelflaschenstation

Zum Anschliessen einer Flasche oder eines Flaschenbündels mittels eines Hochdruckschlauches. Wahlweise Ausgang links (-L) oder rechts (-R). Mit eingebautem Sinterfilter und mit Vorrichtung zur Wandmontage. Als Option ebenfalls mit Rücktrittventil erhältlich.

Eingang (von unten) : für 300 bar : M24x1.5, resp. M24x1.5 links für brennbare Gase Art.8934-W
für 200 bar : G 3/4", resp. G 3/4" links für brennbare Gase Art.8924-W

Ausgang : gasespezifisch (s.Seite 2)

Bei Verwendung mit Umschaltung mit Vorrichtung für Montage an C-Schiene
für 300 bar Art.8934
für 200 bar Art.8924



Art.8934-W
Art.8924-W



Art.8934
Art.8924

Zum Anschluss von mehreren Flaschen

Hauptabsperrventil

Das Hauptabsperrventil wird zwischen der Umschaltung und der Sammelstation montiert und dient dem Absperrern des gesamten Gasflusses dieser Seite. Wahlweise Ausgang links (-L) oder rechts (-R). Mit Vorrichtung zur Wandmontage.

Eingang (links oder rechts) : W 21.8x1/14", resp. W21.8x1/14" links für brennbare Gase
Abgang : gasespezifisch (s.Seite 2)

für 300 bar Art.8931-W
für 200 bar Art.8921-W

Bei Verwendung mit Umschaltung mit Vorrichtung für Montage an C-Schiene
für 300 bar Art.8931
für 200 bar Art.8921

Sammelstation

Zum Anschliessen von zwei Flaschen mittels Hochdruckschläuchen. Bestehend aus zwei Absperrventilen, eingebautem Sinterfilter und Vorrichtung zur Wandmontage. Als Option ebenfalls mit Rücktrittventil erhältlich. Kann für beide Durchflussrichtungen verwendet werden.

Eingänge (von unten) : für 300 bar : M24x1.5, resp. M24x1.5 links für brennbare Gase Art.8932
: für 200 bar : G 3/4", resp. G 3/4" links für brennbare Gase Art.8922

Ausgang : W 21.8x1/14, resp. W21.8x1/14 links für brennbare Gase

Werden nur zwei Flaschen angeschlossen, so wird die nicht benötigte Seite mit Verschlusschraube geschlossen.

Zusatzflaschenstation

Gleicher Aufbau und Anschlüsse wie Art.8932 oder Art.8922, jedoch nur für eine Flasche (bspw. zur Erweiterung auf eine 3-er Rampe).

Für 300 bar

Art.8933

Für 200 bar

Art.8923



Art.8931-W
Art.8921-W



Art.8932
Art.8922



Art.8933
Art.8923

Verbindungsrohr

Zum Verbinden der obigen Komponenten (d.h. Hauptabsperventil, Sammelstation und Zusatzflaschenstation). Je nach Platzverhältnissen und gewünschter Aufstellung der Flaschen kommt die kurze (60 mm, Art.89263) oder lange (400 mm, Art.89264) Version zum Einsatz. Das Verbindungsrohr wird komplett mit beidseitig Ueberwurfmutter W21.8x1/14" resp. für brennbare Gase W21.8x1/14 L geliefert.



Art.89263-RG
Art.89263-LG

Art.89264-RG
Art.89264-LG



Art.662248-MS-R
Art.662248-MS-L

Zubehör

Verschlusschraube : Zum Abschliessen der Flaschenrampe, bestehend aus Verschlusskegel und Anschlussmutter

Art.79365-K-R
Art.79365-K-L

Zur Druckentlastung und zum Spülen der Rampe bei Flaschenwechsel kann anstelle der Verschlusschraube als Option ein Spülventil eingesetzt werden. Dieses verfügt über einen Ausgang mit G1/4" Innengewinde (flachdichtend), wo eine Entlüftungsleitung angeschlossen werden kann oder aber ein Sinterfilter (Art.78608) zur Dämpfung der Abströmgeräusche eingebaut werden kann.

Art.662248-MS-R
Art.662248-MS-L

Rücktrittventil (als Option, auch späterer Einbau möglich): für 300 bar :
für 200 bar :

Art.89372
Art.89272

Nippel zur Montage von Druckschaltern oder Kontaktmanometern :

Art.89228-K

Zur Montage auf dem Hauptabsperventil :

Art.89229-RG-K

Zur Montage auf der Einfaschenstation :

Art.89229-LG-K

Bei Montage von Druckschaltern oder Kontaktmanometern, bitte die Hauptabsperventile, resp. die Einfaschenstationen mit Zusatz -D bestellen.

GLOOR

GLOOR AG

Kirchbergstrasse 111

3401 BURGENDORF/SCHWEIZ

Tel. +41 34 427 47 47

Fax +41 34 423 15 46

<http://www.gloor.ch>

e-mail: gloor@gloor.ch

Flaschenhalter

Flaschenhalter promatverzinkt, mit Wandhalterung
Für eine Flasche
Für zwei Flaschen
Für drei Flaschen

Art.7951
Art.7952
Art.7953



Art.7952

HOCHDRUCK- METALLSCHLÄUCHE

Hochdruck-Ganzmetallschlauch mit doppelter Umflechtung; NW 5, inklusive Fangleine. In drei Längen lieferbar : 1 m, 1.5 m und 2 m (andere Längen auf Anfrage) sowie in drei Formen (L-Form, S-Form und U-Form).

Anschluss rampenseitig : für 300 bar : unbrennbare Gase M24x1.5, für brennbare Gase M24x1.5 links
für 200 bar : unbrennbare Gase G 3/4", für brennbare Gase G 3/4" links

Anschluss flaschenseitig : Gas- und länderspezifische Flaschenanschlussgewinde

| | L – Form | S – Form | U - Form |
|---|--------------|--------------|--------------|
| Hochdruck-Metallschlauch 300 bar, Länge 1 Meter | Art.7970-300 | Art.7973-300 | Art.7976-300 |
| Hochdruck-Metallschlauch 200 bar, Länge 1 Meter | Art.7970 | Art.7973 | Art.7976 |
| Hochdruck-Metallschlauch 300 bar, Länge 1.5 Meter | Art.7971-300 | Art.7974-300 | Art.7977-300 |
| Hochdruck-Metallschlauch 200 bar, Länge 1.5 Meter | Art.7971 | Art.7974 | Art.7977 |
| Hochdruck-Metallschlauch 300 bar, Länge 2 Meter | Art.7972-300 | Art.7975-300 | Art.7978-300 |
| Hochdruck-Metallschlauch 200 bar, Länge 2 Meter | Art.7972 | Art.7975 | Art.7978 |



Art.7970-72
L-Form



Art.7973-75
S-Form

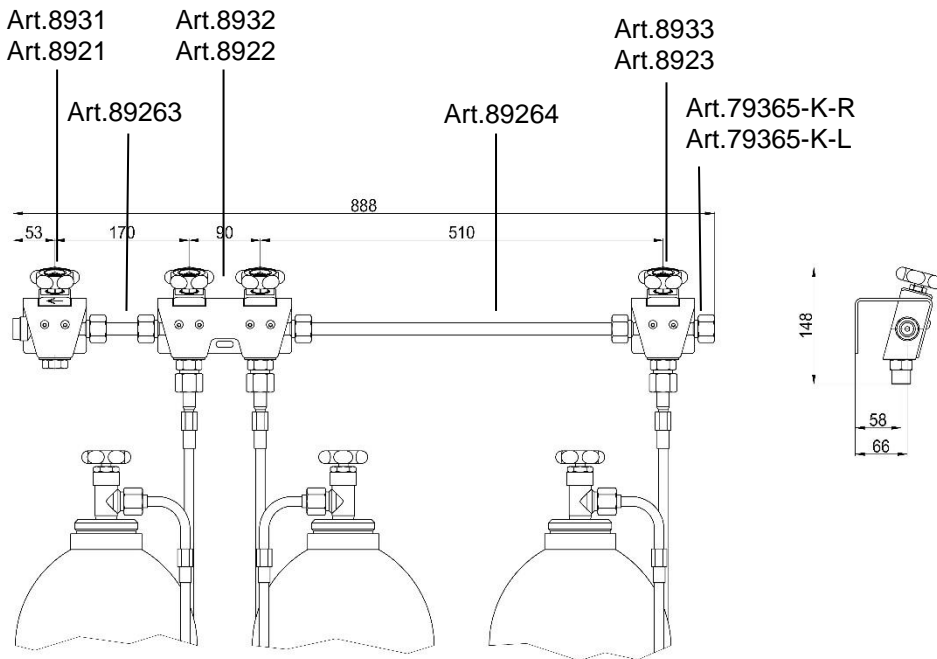


Art.7976-78
U-Form

Mögliche Konfigurationen mit Abmessungen

Rampe für 200 oder 300 bar Eingangsdruck

Rampe für 3 Flaschen mit Hauptabsperrenteil



ZENTRALE GASEVERSORGUNG : DRUCKREGLER UND UMSCHALTUNGEN

ZENTRALDRUCKREGLER

Beide Zentraldruckregler zeichnen sich durch hohe Regelgenauigkeit und eine hervorragende Druckkonstanz aus. Beide Druckregler verfügen über einen Sinterfilter, welcher das Regelventil vor Verschmutzungen schützt und somit die Regler weitgehend wartungsfrei macht. Die beiden Zentraldruckregler sind in Versionen für Eingangsdruck 300 bar und 200 bar lieferbar, sowie mit Ausgangsseite links (-L) oder rechts (-R). Sie unterscheiden sich insbesondere durch die Durchflussleistung (s. unten).

Zentraldruckregler ZD 51

Zentraldruckregler ZD 51, eignet sich insbesondere für kleinere Gasezentralen. Standardversion mit Arbeitsdruck bis 10 bar; auf Wunsch ebenfalls mit Arbeitsdruck bis 20, 40 oder 60 bar lieferbar.

Eingang : Schraubanschluss gasespezifisch, Ausgang : für Leitungseinbau (1/2" oder Löt nipple)

Version für Eingangsdruck 300 bar:- zum Anschluss an Flasche oder Rampe Art.5380
- für Umschaltstationen Art.5390

Version für Eingangsdruck 200 bar:- zum Anschluss an Flasche oder Rampe Art.5180
- für Umschaltstationen Art.5190



ZD 51

| Art.Nr. | Medium | Normleistung Nm ³ /h |
|---------|--------|------------------------------------|
| 5180-O | O | 29 |
| 5180-DL | DL | 30 |
| 5180-N | N | 30 |
| 5180-HE | HE | 80 |
| 5180-C | C | 24 |
| 5180-H | H | 113 |
| 5180-AR | AR | 25 |
| 5180-A | A | 5 |

Zentraldruckregler ZD 79

Zentraldruckregler ZD 79, eignet sich vor allem für grössere Gasezentralen. Standardversion mit Arbeitsdruck bis 10 bar, auf Wunsch ebenfalls mit Arbeitsdruck bis 20 oder 30 bar lieferbar.

Eingang : Schraubanschluss gasespezifisch, Ausgang : 3/4" oder 1/2"

Version für Eingangsdruck 300 bar: - zum Anschluss an Flasche oder Rampe
- für Umschaltstation

Art.7950
Art.7950-U

Version für Eingangsdruck 200 bar: - zum Anschluss an Flasche oder Rampe
- für Umschaltstation

Art.7900
Art.7910

Schutzrohr gebogen für Abblaseventil (bei Verwendung im Freien)

Art.79285



Art.7900-O

ZD 79

| Art.Nr. | Medium | Normleistung Nm³/h |
|---------|--------|--------------------|
| 7900-O | O | 170 |
| 7900-DL | DL | 180 |
| 7900-N | N | 180 |
| 7900-HE | HE | 450 |
| 7900-C | C | 140 |
| 7900-H | H | 650 |
| 7900-AR | AR | 145 |
| 7900-A | A | 35 |

UMSCHALTUNGEN

Umschaltungen werden bei zentralen Gaseversorgungen mit mindestens zwei Flaschen (oder Flaschenbündeln) eingesetzt um eine kontinuierliche Gaseversorgung auch bei Flaschenwechsel sicherzustellen. Je nach gewünschtem Bedienungskomfort und spezifischen Anforderungen des Anwenders kommen manuelle oder automatische Umschaltungen zum Einsatz.

Manuelle Umschaltungen

Manuelle Umschaltungen ermöglichen eine kontinuierliche Gaseversorgung, indem das Umschalten von der einen auf die andere Rampenseite manuell über die Hauptabsperrentile erfolgt. Die in Betrieb stehende Flaschenseite ist an der Hochdruckanzeige des Druckreduzierventils einfach zu erkennen.

Die manuellen Umschaltstationen sind für alle nichtaggressiven, technischen Gase geeignet. Sie sind je nach gewünschtem Durchfluss in zwei Ausführungen lieferbar.

Manuelle Umschaltstation mit Zentraldruckregler ZD 51, Ausgangsdruck 10 bar,
Eingang (links und rechts) : gasespezifisch (s.Seite 2),
Ausgang : Lötcalotte für Rohr mit Aussendurchmesser 12 mm.

Version für Eingangsdruck 300 bar

Art.5181-300

Version für Eingangsdruck 200 bar

Art.5181

Als Alternative auch mit Ausgangsdruck bis 20, 40 oder 60 bar lieferbar.



Art. 5181-300

GLOOR

GLOOR AG

Kirchbergstrasse 111

3401 BURGENDORF/SCHWEIZ

Tel. +41 34 427 47 47 Fax +41 34 423 15 46

http://www.gloor.ch e-mail:gloor@gloor.ch

Manuelle Umschaltstation mit Zentraldruckregler ZD 79, Ausgangsdruck 10 bar
 Eingang (links und rechts) : gasespezifisch (s.Seite 2)
 Ausgang : Lötcalotte für Rohr mit Aussendurchmesser 12 mm
 Version für Eingangsdruck 300 bar
 Version für Eingangsdruck 200 bar
 Als Alternative auch mit Ausgangsdruck bis 20 oder 30 bar lieferbar.

Art.7981-300
 Art.7981



Art.7981-300

Leerstandsanzeige

Als Option kann die manuelle Umschaltung mit einer optischen oder akustischen Leerstandsanzeige ausgerüstet werden, welche einen Leerstand der entsprechenden Rampenseite anzeigt.

Funktionsweise:

Bei der Flaschenentleerung wird bei Unterschreitung des an den Kontaktmanometern (welche hochdruckseitig auf den Zentraldruckreglern montiert werden) eingestellten Druckes auf der Leerstandsanzeige ein Alarm ausgelöst. Der Alarm erfolgt optisch (über eine LED pro Rampenseite) sowie akustisch. Mit der Quittiertaste wird die Kenntnissnahme des Alarms bestätigt. Die LED der leeren Rampenseite leuchtet permanent und erlischt erst nach erfolgtem Flaschenwechsel.

Im Weiteren sind Kontakte für eine Fernquittierung und eine externe Signaleinheit vorhanden.

Bei Ausführungen für brennbare Gase sowie Installationen in Ex-Zonen müssen sämtliche Komponenten mit Ex-Schutz (Explosionsschutz) nach SEV und SUVA ausgerüstet sein. Dabei muss zwischen der Leerstandsanzeige und den einzelnen Kontaktmanometern je ein Strom- und Spannungsbegrenzer in Form einer Zenerbarriere installiert werden. Die Installation der Zenerbarriere muss hierbei immer ausserhalb der Ex-Zone erfolgen.

| | | |
|---|--|---|
| Leerstandsanzeige Standard | für 2 Kontaktmanometer für 4 Kontaktmanometer bis 6 Kontaktmanometer | Art.79842-N-2 Art.79842-N-4 Art.79842-N-6 |
| Leerstandsanzeige Ex-Ausführung | für 2 Kontaktmanometer für 4 Kontaktmanometer bis 6 Kontaktmanometer | Art.79842-N-2-F Art.79842-N-4-F Art.79842-N-6-F |
| Kontaktmanometer | 200 bar 300 bar | Art.25681 Art.25682 |
| (pro Umschaltung werden zwei Kontaktmanometer benötigt) | | |



79842-N



25681

Automatische Umschaltungen

Automatische Umschaltungen mit Steuerung gewährleisten einen ununterbrochenen Betrieb und erhöhen den Bedienungskomfort und die Sicherheit in hohem Masse.

Die Umschaltstationen bestehen aus zwei Zentraldruckreglern, einer Umschaltseinheit mit Magnetventilen, Rückschlagventilen sowie einer Drucküberwachung und ist auf einer Wandkonsole montiert sind. Ebenfalls inbegriffen ist die elektronische Steuerung, welche jedoch separat geliefert wird. Die Steuerung kann auch ausserhalb des Gasraumes installiert werden. Bei brennbaren Gasen ist dies Vorschrift.

Die elektronische Steuerung ermöglicht verschiedene Kontrollen und Einstellungen, wie z.B.

- manuelle Anwahl der gewünschten Rampen-, resp. Bündelseite
- Schliess- und Oeffnungskontakte für eine externe Alarmierung (optisch und/oder akustisch)
- Nach einem Stromunterbruch oder dem Ausschalten der Anlage wird der ursprüngliche Zustand wieder hergestellt

Die automatischen Umschaltstationen eignen sich für alle nichtaggressiven, technischen Gase. Bei brennbaren Gasen müssen alle Komponenten mit ex-Schutz (Explosionsschutz) ausgerüstet sein. Die Magnetventile können als Alternative ebenfalls in Version „stromlos offen“ geliefert werden, was einen unterbrechungsfreien Betrieb bei Stromausfall gewährleistet.

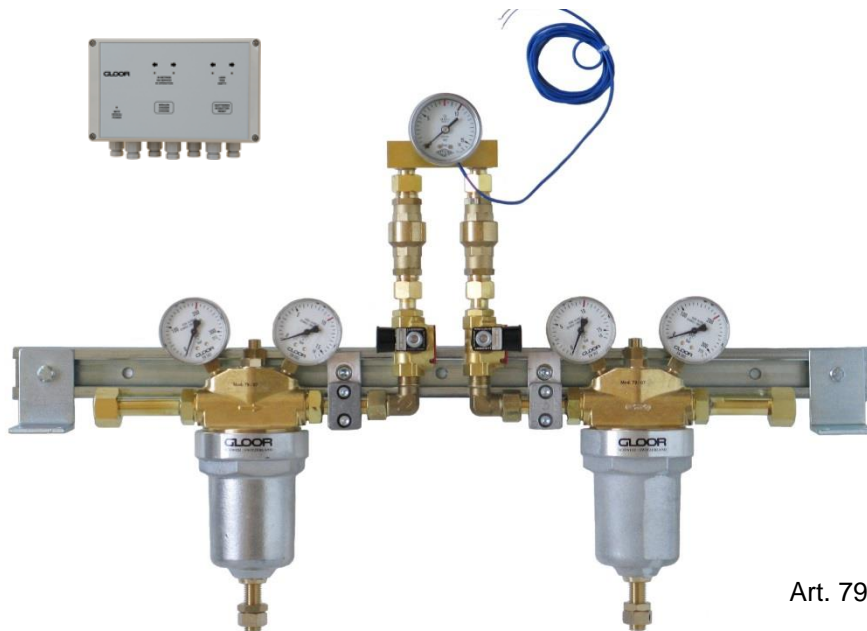
Automatische Umschaltstation mit Zentraldruckregler ZD 51, Ausgangsdruck 10 bar,
Eingang (links und rechts) : gasespezifisch (s.Seite 2)
Ausgang : Lötcalotte für Rohr mit Aussendurchmesser 12 mm
Version für Eingangsdruck 300 bar
Version für Eingangsdruck 200 bar
Als Alternative auch mit Ausgangsdruck bis 20 oder 40 bar lieferbar.

Art.5182-300-KM
Art.5182-KM



Automatische Umschaltstation mit Zentraldruckregler ZD 79, Ausgangsdruck 10 bar,
 Eingang (links und rechts) : gasespezifisch (s.Seite 2)
 Ausgang : Lötcalotte für Rohr mit Aussendurchmesser 12 mm
 Version für Eingangsdruck 300 bar
 Version für Eingangsdruck 200 bar
 Als Alternative auch mit Ausgangsdruck bis 20 und 30 bar lieferbar.

Art.7982-300-KM
 Art.7982-KM



Art. 7982-300-KM

Neben der Standardversion, d.h. Magnetventile stromlos geschlossen und Umschaltdruck max. 10 bar, sind folgende Varianten lieferbar :

- 1 Standard
- 2 Ex-Schutz, max. Umschaltdruck bis 1.5 oder 4 bar, Spezialversion Acetylen s. Seite 13
- 3 Ex-Schutz
- 4 Stromlos offen
- 5 Stromlos offen, Ex-Schutz
- 6 Stromlos offen, Ex-Schutz, max. Umschaltdruck bis 1.5 oder 4 bar, Spezialversion Acetylen s. Seite 13
- 7 max. Umschaltdruck 20 bar
- 8 max. Umschaltdruck 20 bar, Ex-Schutz
- 9 Stromlos offen, max. Umschaltdruck 20 bar
- 10 Stromlos offen, max. Umschaltdruck 20 bar, Ex- Schutz
- 11 Max. Umschaltdruck 40 bar (ZD 51) oder 30 bar (ZD 79)
- 12 Max. Umschaltdruck 40 bar (ZD 51) oder 30 bar (ZD 79), Ex-Schutz

Funktionsweise der Basisausführung mit 1 Kontaktmanometer

Der gewünschte Umschaltdruck wird niederdruckseitig auf dem auf der Umschalteinheit montierten Kontaktmanometer eingestellt. Beim Unterschreiten dieses Druckes gibt das Kontaktmanometer ein Signal an die elektronische Steuerung ab, welche die Magnetventile ansteuert und so automatisch auf die andere Seite umschaltet. Die Alarmierung erfolgt optisch (blinken der roten Signallampe rechts oder links) auf der elektronischen Steuerung. Nach dem Wechsel der leeren Flaschen wird mit der Quittiertaste der Empfang der Leermeldung bestätigt und die Signallampe erlischt.

Ausführung mit 2 Kontaktmanometer im Hochdruck-Bereich

Dies ist vor allem bei höherem Leitungsdruck (30 bar) sinnvoll und wird auch empfohlen, wenn ein grosses Leitungsnetz mit einem entsprechend grossen Gasvolumen versorgt werden muss. Das System wird dadurch unabhängiger von einem allfälligen Hinterdruckanstieg resp. -abfall. Diese Versionen müssen mit dem Zusatz 2KM bestellt werden.

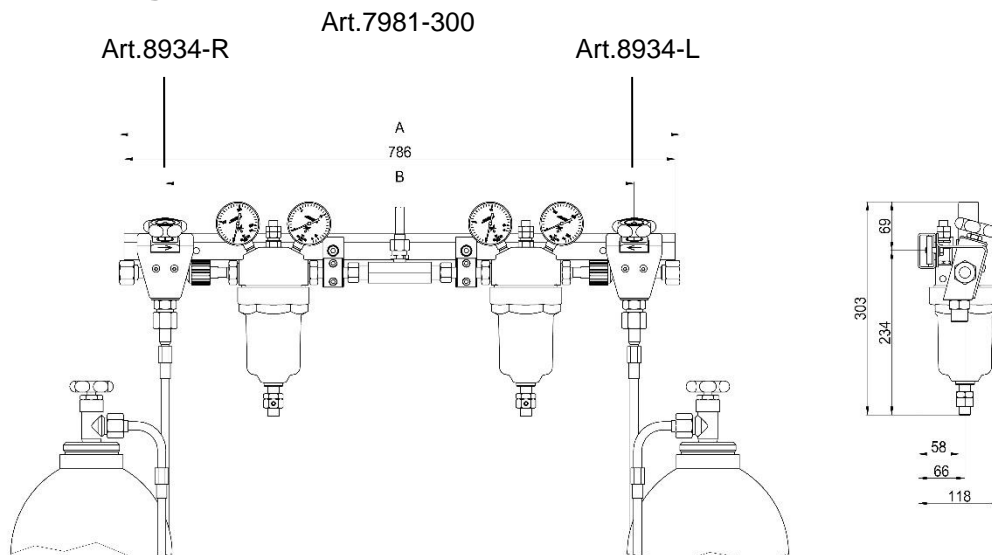
Im Weiteren erfolgt bei dieser Variante eine zweistufige Warnung bei Flaschenleerstand. Bei Unterschreitung des eingestellten Flaschendrucks gibt das entsprechende Kontaktmanometer auch hier ein Signal an die elektronische Steuerung ab, welche die Magnetventile ansteuert und so automatisch auf die andere Seite umschaltet.

Die Alarmierung erfolgt ebenfalls optisch (blinken der roten Signallampe rechts oder links) auf der elektronischen Steuerung. Nach dem Quittieren der Leermeldung hört die rote Signallampe auf der Steuerung auf zu blinken und leuchtet so lange, bis das Kontaktmanometer wieder unter Druck steht respektive die leeren Flaschen durch volle ersetzt wurden.



Art. 7982-2KM

Abmessungen



Masse der manuellen und automatischen Umschaltung mit ZD79: A = 800mm
B = 670mm

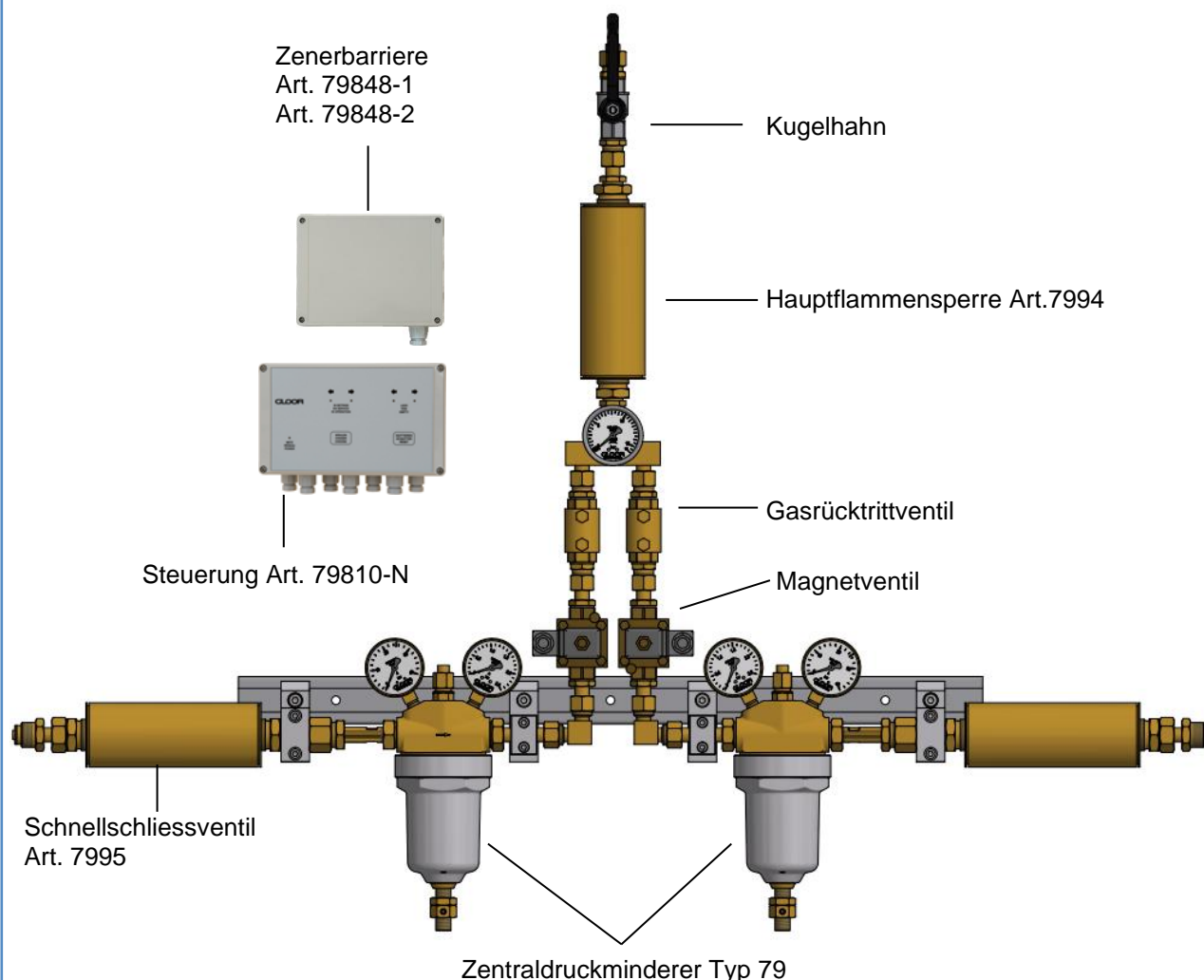
Masse der manuellen und automatischen Umschaltung mit ZD51: A = 840mm
B = 710mm

Umschaltungen für Acetylen (gemäss EN ISO 14114)

Gemäss der Norm EN ISO 14114 müssen Umschaltungen für Acetylen über die folgenden Sicherheitselemente verfügen:

- ein Gasrücktrittventil pro Flasche oder Flaschenbündel
- je ein automatisches Schnellschliessventil im Hochdruckbereich, welches die Acetylenzufuhr jeder Rampenseite bei einem Acetylenzerfall schliesst
- ein Gasrücktrittventil im Niederdruckbereich
- eine Hauptflammensperre im Niederdruckbereich

Dies hat Auswirkungen sowohl auf die Umschaltungen sowie auch auf die Flaschenrampen für Acetylen:



Die manuellen (Art.5181-A-EN, Art.7981-A-EN) und automatischen Umschaltungen (Art.5182-A/2-EN-KM, Art.5182-A/6-EN-KM, Art.7982-A/2-EN-2KM, Art.7982-A/2-EN-KM, Art.7982-A/6-EN-KM) für Acetylen beinhalten: ein automatisches Schnellschliessventil (Art. 7995) auf jeder Hochdruckseite, ein Gasrücktrittventil im Niederdruckbereich, sowie eine Hauptflammensperre (Art.7993 für die Versionen mit ZD 51, Art.7994 für die Versionen mit ZD 79). Ebenfalls eingeschlossen ist ein Kugelhahn am Ausgang der Umschaltung.

Bei den Rampen für Einzelflaschen oder einem Flaschenbündel muss die Einfラスchenstation mit einem Gasrücktrittventil ausgerüstet sein (Art.8924-A-W-V-L/R), bei mehreren Flaschen müssen die Sammelstationen (Art.8922-A-W-V) und/oder Zusatzflaschenstationen (Art.8923-A-W-V) mit individuellen Gasrücktrittventilen ausgerüstet sein

ZENTRALE GASEVERSORGUNGEN : ENTNAHMESTELLEN UND SICHERHEITSGERÄTE

ENTNAHMESTATIONEN

Niederdruck-Entnahmestationen

Niederdruck-Entnahmestationen dienen der individuellen Druckregulierung am Arbeitsplatz. Sie können in Versionen mit Druckanzeige (0-10 bar), mit Staudruckmanometer oder mit Flowmeter geliefert werden. Der maximale Eingangsdruck beträgt 40 bar.

Niederdruck-Entnahmestation für 1 Gas
Niederdruck-Entnahmestation für 2 Gase
Niederdruck-Entnahmestation für 3 Gase

Art.5651
Art.5652
Art.5653

Niederdruck-Entnahmestationen bestehen aus:

- Befestigungskonsole für 1 Gas
- Befestigungskonsole für 2 oder 3 Gase
- Kugelabsperrentil G 1/2" AG
- Ventilblock (rechts/links)
- ND-Reduzierventil

Art.5661
Art.5662
Art.5671
Art.5673

ND-Reduzierventil mit Druckanzeige (bar)
ND-Reduzierventil mit Staudruckmanometer 4-24 l/min.
ND-Reduzierventil mit Flowmeter 0-3/16/32 l/min.
(Medium angeben)

Art.5600
Art.5640
Art.5650



Art.5651



Art.5652



Art.5653



Art.5650

Kugelabsperrrventil

für Leitungseinbau (bis Arbeitsdruck 20 bar), Messing vernickelt

Kugelabsperrrventil

Kugelabsperrrventil

Kugelabsperrrventil

Kugelabsperrrventil

G 3/8" IG Art.5811

G 1/2" IG Art.5812

G 3/4" IG Art.5813

G 1" IG Art.5814



Art.5811

Niederdruck - Entnahmestellen in Metallgehäuse

Die Niederdruck-Entnahmestationen in Metallgehäuse sind in Ausführung für Sauerstoff, Acetylen und Mischgase (CO₂/AR) lieferbar, und sind als Einzel- oder Doppelstationen lieferbar. Die Entnahmestellen bestehen aus einem Absperrhahnen, einem Niederdruck-Reduzierventil und einer Flammenrückschlagsicherung (ausser für Mischgase). Stabiles Gehäuse aus Stahlblech mit Vorrichtung zur einfachen Wandmontage.

Entnahmestelle für Sauerstoff, Arbeitsdruck bis 10 bar

Entnahmestelle für Acetylen, Arbeitsdruck bis 1.5 bar

Doppel-Entnahmestelle für Sauerstoff/Acetylen

Entnahmestelle für Argon/CO₂ mit Staudruckmanometer 4-24 l/min

Entnahmestelle für Argon/CO₂ mit Flowmeter 0-32 l/min

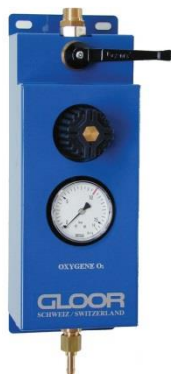
Art.5821-O

Art.5821-A

Art.5822-A/O

Art.5840

Art.5850-AC



Art.5821



Art.5822



Art.5850-AC

SICHERHEITSGERÄTE

Flammendurchschlagsicherung Gloorotherm

Für die Absicherung von Entnahmestellen und Leitungsnetzen.

Die maximale Leistung der Flammendurchschlagsicherung ist abhängig vom Vordruck, dem zulässigen Druckabfall und dem Medium. Die Werte können den speziellen Leistungsdiagrammen entnommen werden.

Anschlüsse 3/8" R oder L

Für normale Anforderungen :Gloorotherm Typ 1500

Art.1500

Für höhere Anforderungen (Durchfluss) :Gloorotherm Typ 1800

Art.1800

(Medium angeben)

GLOOR

GLOOR AG

Kirchbergstrasse 111

3401 BURGENDORF/SCHWEIZ

Tel. +41 34 427 47 47

Fax +41 34 423 15 46

<http://www.gloor.ch>

e-mail:gloor@gloor.ch

Rückbrandsperre

Für die Absicherung von Gaszentralen.

Zur Absicherung der Sauerstoffversorgung nach dem Zentraldruckregler

260 Nm³/h bei 15 bar bei $\Delta p = P_v$

800 Nm³/h bei 15 bar bei $\Delta p = P_v$

Art.7991

Art.7992

Hauptstellen-Flammensperre

Zur Absicherung der Acetylenversorgung nach dem Zentraldruckregler.

15 Nm³/h bei 1,5 bar; $\Delta p = P_v$

55 Nm³/h bei 1,5 bar; $\Delta p = P_v$

Art.7993

Art.7994

Schnellschlusseinrichtung

Schliesst selbsttätig bei einem Acetylenzerfall im Hochdruckteil.

Pmax 25 bar

70 Nm³/h bei 1,5 bar; $\Delta p = P_v$

Art.7995

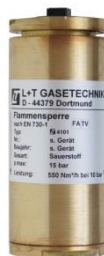
Anschlüsse: Ein- und Ausgang

Art.7992,7994,7995 G 1"

Art.7991,7993 G 1/2"



Art.1500
Art.1800



Art.7992
Art.7994
Art.7995



Art.7991
Art.7993

Abmessungen

